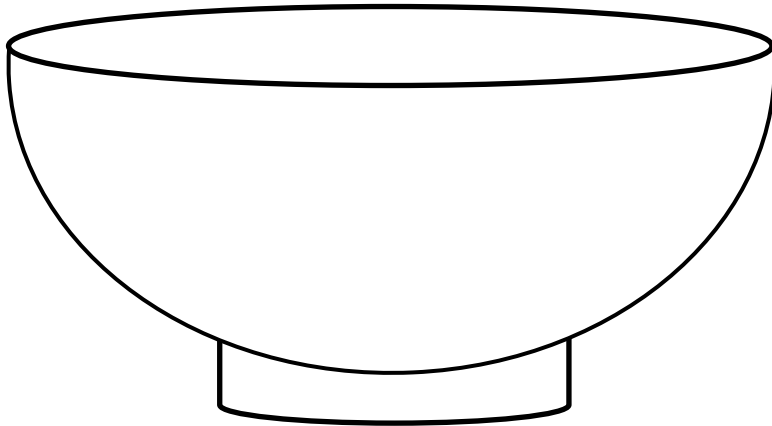


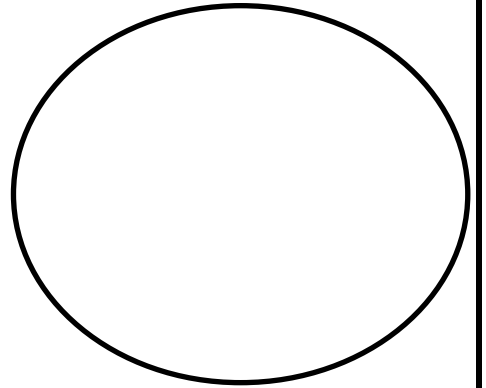
彩泥窯へ 手書きオーダーフォーム

飯碗

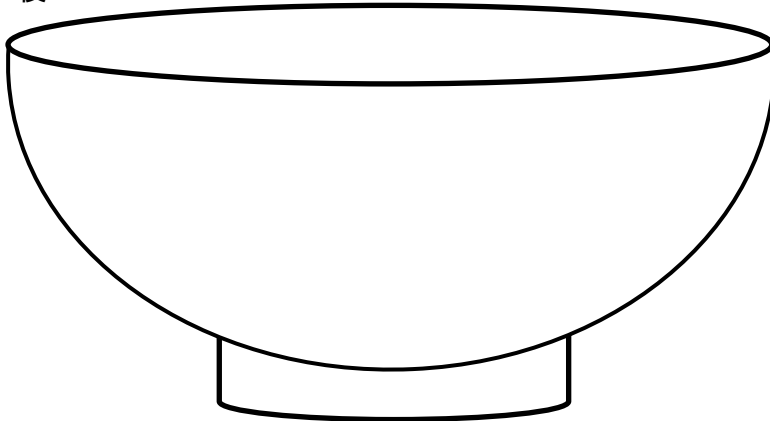
前



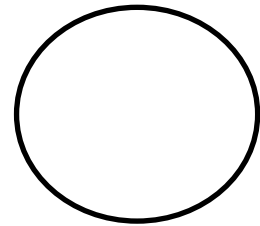
内



後



底(高台の裏)



該当に○してください

お父様用・おじい様用

お母様用・おばあ様用

他()

お名前

送付日付

年 月 日

ご住所

連絡先

電子メール

携帯電話

備考

印刷の上、写メやFAXでお送りください。下書き、お見積もり、などご案内をお送りします。

メール

FAX

SMS/LINE

info@saideigama.com

03-6740-2084

080-4616-2105

株式会社 彩泥窯 表参道工房 〒150-0001 東京都渋谷区神宮前4-6-2-1F